

Libretto istruzioni

Instruction booklet

Notice d'emploi et d'entretien

Betriebsanleitung

Manual de instrucciones

Instructieboekje

Bruksanvisning

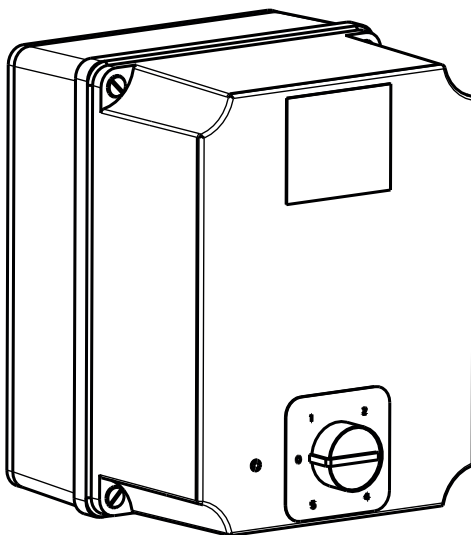
كتيب التعليمات



**VORTICE**

---

## IRM5 - IRT5



CE

**Prima di installare e collegare il prodotto, leggere attentamente queste istruzioni. Vortice non può essere considerata responsabile per eventuali danni a persone o cose causati dalla non applicazione di quanto contenuto nel libretto. Seguire tutte le istruzioni per assicurare la sua durata e la sua affidabilità elettrica e meccanica. Conservare perciò sempre questo libretto istruzioni.**

**Read the instructions contained in this booklet carefully before using the appliance. Vortice cannot assume any responsibility for damage to property or personal injury resulting from failure to abide by the instructions given in this booklet. Following these instructions will ensure a long service life and overall electrical and mechanical reliability. Keep this instruction booklet in a safe place for reference purposes.**

**Avant d'utiliser le produit, lire attentivement les instructions contenues dans cette notice. La Société Vortice ne pourra être tenue pour responsable des dommages éventuels causés aux personnes ou aux choses par suite du non-respect des instructions ci-dessous. Le respect de toutes les indications reportées dans ce livret garantira une longue durée de vie ainsi que la fiabilité électrique et mécanique de cet appareil.**

**Vor Installation und Anschluss dieses Produkts müssen die vorliegenden Anleitungen aufmerksam durchgelesen werden. Vortice kann nicht für Personen- oder Sachschäden zur Verantwortung gezogen werden, die auf eine Nichtbeachtung der Hinweise in dieser Betriebsanleitung zurückzuführen sind. Befolgen Sie alle Anweisungen, um eine lange Lebensdauer sowie die elektrische und mechanische Zuverlässigkeit des Geräts zu gewährleisten. Diese Betriebsanleitung ist gut aufzubewahren.**

## Indice

Descrizione.....	4
Avvertenze .....	4
Dati tecnici .....	4
Trasporto e stoccaggio .....	4
Installazione .....	5
Collegamenti elettrici .....	5
Manutenzione .....	5
Risoluzione dei problemi .....	5
Informazione importante per lo smaltimento ambientalmente compatibile .....	5
Figure .....	20

IT

## Table of Contents

Description .....	6
Warnings .....	6
Technical data .....	6
Transporting and Storing .....	6
Installation .....	6
Electrical connection .....	7
Maintenance .....	7
Troubleshooting .....	7
Important information on eco- compatible disposal .....	7
Figures .....	20

EN

## Table of Contents

Description .....	8
Avvertissements .....	8
Caractéristiques techniques .....	8
Transport et stockage .....	8
Installation .....	9
Branchement électrique .....	9
Entretien .....	9
Dépannage .....	9
Information importante pour l'élimination compatible avec l'environnement .....	9
Figures .....	20

FR

## Inhaltsverzeichnis

Beschreibung .....	10
Hinweis .....	10
Technische Daten .....	10
Transport und Lagerung .....	10
Installation .....	10
Stromanschluss .....	11
Wartung .....	11
Problembhebung .....	11
Wichtige Information für die umweltgerechte Entsorgung .....	11
Abbildungen .....	20

DE

**Antes de utilizar o produto, leia atentamente as instruções contidas no presente manual.**  
**A Vortice não poderá ser considerada responsável por eventuais ferimentos em pessoas ou danos em materiais provocados pelo não cumprimento das instruções, cujo respeito garantirá a duração e a fiabilidade, eléctrica e mecânica, do aparelho.**  
**Guarde o presente manual de instruções.**

**Lees deze handleiding aandachtig door alvorens het product te plaatsen en aan te sluiten.**  
**Vortice kan niet aansprakelijk worden gesteld voor eventuele schade aan personen of zaken, ontstaan als gevolg van het niet in acht nemen van de aanwijzingen die hierna vermeld zijn, het opvolgen hiervan zal de elektrische en mechanische betrouwbaarheid van het apparaat verzekeren.**  
**Bewaar dit instructieboekje altijd zorgvuldig.**

**Innan produkten används läs noggrant anvisningarna i den här bruksanvisningen.**  
**Vortice kan ej hållas ansvarig för eventuella skador på personer eller föremål som orsakats avatt nedan listade anvisningar inte har iakttagits, vilka om de däremot iaktas garanterar apparatens elektriska och mekaniska pålitlighet.**  
**Bevara därför alltid denna bruksanvisning för framtida bruk.**

قبل تركيب وتوصيل الجهاز اقرأ بانتباه هذه التعليمات.  
 لا يمكن اعتبار مؤسسة **Vortice** مسؤولة عن الأضرار التي قد تلحق بالأشخاص أو الأشياء والناجمة عن عدم الأخذ بالتعليمات المدرجة في هذا الكتيب.  
 إتبع جميع هذه التعليمات لكي تضمن ديمومة الجهاز وكفائته الكهربائية والميكانيكية.  
 احتفظ دائماً بهذا الكتيب.

## Índice

Descripción	12
Advertencias	12
Datos Técnicos	12
Transporte y almacenamiento	12
Instalación	13
Conexión eléctrica	13
Servicio	13
Problemas y soluciones	13
Important información sobre la eliminación compatible con el medio ambiente	13
Figuras	20

## ES

## Inhoud

Beschrijving	14
Waarschuwing	14
Technische gegevens	14
Transport en opslag	14
Installatie	14
Elektrische aansluiting	15
Service	15
Problemen oplossen	15
Belangrijke informatie over milieuvriendelijke afvalverwerking	15
Figuren	20

## NL

## Innehållsförteckning

Beskrivning	16
Varning	16
Tekniska data	16
Transport och Förvaring	16
Installation	16
Elektrisk anslutning	17
Service	17
Felsökning	17
Viktig information för miljövänlig skrotning	17
Figurer	20

## SV

## AR

18	الوصف
18	سجل البيانات التقنية
18	النقل والتخزين
18	التثبيت
18	التوصيلات الكهربائية
19	الخدمة
19	استكشاف الأخطاء وإصلاحها
19	علامات مخبط الأسلاك الكهربائية
20	الرسم

## المحتويات

## Descrizione

Questo apparecchio è un autotrasformatore progettato per modificare la velocità di rotazione di un motore tramite una variazione della tensione. Tutti questi apparecchi sono dotati di protezione dal surriscaldamento del motore e dell'autotrasformatore. I livelli di velocità hanno valori di voltaggio fissi e possono essere selezionati tramite un selettore girevole. L'apparecchio ha anche un led indicatore dell'accensione. L'apparecchio ha un'uscita a 230 VAC per la connessione di servomotori, attuatori, riscaldatori, ecc... Ad un apparecchio possono essere collegati più motori, se la corrente totale di questi non supera la corrente massima dell'apparecchio. In questi casi tutte le protezioni dei motori devono essere collegate in serie.

L'apparecchio è conforme con gli standards LST EN 60335-1:2012 ed al marchio CE.

## Avvertenze

**Attenzione:**

questo simbolo indica che è necessario prendere precauzioni per evitare danni all'utente

- Questo apparecchio può essere utilizzato da bambini di età non inferiore a 8 anni e da persone con ridotte capacità fisiche, sensoriali o mentali, o prive di esperienza o della necessaria conoscenza, purché sotto sorveglianza oppure dopo che le stesse abbiano ricevuto istruzioni relative all'uso sicuro dell'apparecchio e alla comprensione dei pericoli ad esso inerenti. I bambini non devono giocare con l'apparecchio. La pulizia e la manutenzione destinata ad essere effettuata dall'utilizzatore non deve essere effettuata da bambini senza sorveglianza.

**Avvertenza:**

questo simbolo indica che è necessario prendere precauzioni per evitare danni al prodotto

- L'installazione dell'apparecchio deve essere effettuata da parte di personale professionalmente qualificato.
- Per l'installazione occorre prevedere un interruttore onnipolare con distanza di apertura dei contatti uguale o superiore a mm 3.
- la T ambiente massima a cui può lavorare il regolatore è 40° C.

## Dati tecnici

1. Regolatore velocità di rotazione del motore a 5 passi
2. Alimentazione: 1x230 V CA – IRM5..., 3x400 V CA – IRT5... (es).
3. Frequenza [Hz]: 50-60
4. Corrente passo: IRM5... - 80 V  $I_{max}^{*0,6}$ , 120 V  $I_{max}^{*0,9}$ , 140 V  $I_{max}^{*1}$ , 170 V  $I_{max}^{*1}$ , 230 V  $I_{max}^{*1}$ . IRT5... - 130 V  $I_{max}^{*0,9}$ , 170 V  $I_{max}^{*0,9}$ , 220 V  $I_{max}^{*1}$ , 270 V  $I_{max}^{*1}$ , 400 V  $I_{max}^{*1}$ .
5. Grado di protezione IP44.
6. Temperatura ambiente massima: 40 °C
7. La massima temperatura di funzionamento del regolatore è 70 °C, limitata dalla protezione dal surriscaldamento del trasformatore. Temperatura massima ambiente di funzionamento del trasformatore = 130 °C - temperatura ambiente.

## Trasporto e stoccaggio

Tutti i prodotti sono imballati dal produttore per condizioni di trasporto normali. Per la movimentazione e lo stoccaggio dei prodotti, usare apparecchiature di movimentazione adeguate per prevenire danni ai prodotti o al personale. Non sollevare il prodotto usando cavi elettrici o box di connessione. Assicurarsi che il regolatore non sia posato a terra con la chiave di accensione verso il basso, poiché questo potrebbe danneggiare il prodotto. Evitare urti e carichi improvvisi. Fino all'installazione finale, conservare il prodotto in un luogo asciutto, in cui l'umidità relativa non ecceda il 70% (a 20 °C), una temperatura ambientale media dovrebbe oscillare tra i 5 e i 40 °C. Il luogo di stoccaggio deve essere protetto da sporcizia e acqua. Evitare lo stoccaggio a lungo termine dei prodotti. È consigliato evitare uno stoccaggio per periodi superiori a 1 (un) anno.

## Installazione

1. I regolatori sono progettati per essere installati a parete, con i collegamenti elettrici verso il basso. Sono presenti 4 fori nel retro dei regolatori, per permettere il fissaggio a muro.
2. I regolatori non possono essere installati in ambienti esposti a esplosioni o in ambienti che contengono sostanze aggressive.
3. I regolatori sono progettati solo per controllare i motori a tensione variabile.
4. I regolatori sono progettati per un'installazione al chiuso.

## Collegamenti elettrici

Fig.1,2,3

TR - trasformatore

VR - varistore

R - resistore

K - contattore

TK - protezione surriscaldamento trasformatore

F - interruttore automatico

1. I collegamenti elettrici e l'assistenza possono essere eseguiti solo da un elettricista esperto, conformemente alle norme nazionali e internazionali vigenti in merito alle installazioni elettriche.
2. Usare solo il tipo di alimentazione mostrato sull'etichetta del regolatore.
3. Il cavo di alimentazione deve essere selezionato in maniera compatibile con i parametri elettrici del motore.
4. Il regolatore deve avere una messa a terra.

## Manutenzione

I regolatori non richiedono nessun tipo di manutenzione speciale, oltre a un controllo periodico annuale dei collegamenti elettrici.

## Risoluzione dei problemi

Nessuna tensione alla bocchetta del regolatore.

1. L'alimentazione non raggiunge il regolatore. Verificare tutti i componenti delle connessioni elettriche.
2. Protezione dal surriscaldamento del motore azionato o del trasformatore. Avendo trovato e risolto il problema che causava il surriscaldamento, spegnere e riaccendere il regolatore.

Spegnimento frequente dell'interruttore automatico.

1. Verificare che l'interruttore automatico sia stato selezionato in conformità con i parametri elettrici del regolatore.
2. Verificare l'isolamento dei cavi e fili di collegamento, verificare la messa a terra del regolatore.
3. Assicurarsi che i dati dell'alimentazione corrispondano all'etichetta.
4. Assicurarsi che la tensione del motore regolato sia modificabile.

Attivazione frequente della protezione termica.

1. Misurare la tensione in ingresso del regolatore e la corrente del motore. Assicurarsi che i parametri non superino quelli specificati dall'etichetta.

## Informazione importante per lo smaltimento ambientalmente compatibile

**IN ALCUNI PAESI DELL'UNIONE EUROPEA QUESTO PRODOTTO NON RICADE NEL CAMPO DI APPLICAZIONE DELLA LEGGE NAZIONALE DI RECEPIMENTO DELLA DIRETTIVA RAEE E QUINDI NON È IN ESSI VIGENTE ALCUN OBBLIGO DI RACCOLTA DIFFERENZIATA A FINE VITA.**

Questo prodotto è conforme alla Direttiva EU2002/96/EC.

Il simbolo del bidone barrato riportato sull'apparecchio indica che il prodotto, alla fine della propria vita utile, dovendo essere trattato separatamente dai rifiuti domestici, deve essere conferito in un centro di raccolta differenziata per apparecchiature elettriche ed elettroniche oppure riconsegnato al rivenditore al momento dell'acquisto di una nuova apparecchiatura equivalente.



L'utente è responsabile del conferimento dell'apparecchio a fine vita alle appropriate strutture di raccolta, pena le sanzioni previste dalla vigente legislazione sui rifiuti.

L'adeguata raccolta differenziata per l'avvio successivo dell'apparecchio dismesso al riciclaggio, al trattamento e allo smaltimento ambientalmente compatibile contribuisce ad evitare possibili effetti negativi sull'ambiente e sulla salute e favorisce il riciclo dei materiali di cui è composto il prodotto.

Per informazioni più dettagliate inerenti i sistemi di raccolta disponibili, rivolgersi al servizio locale di smaltimento rifiuti o al negozio in cui è stato effettuato l'acquisto.

I produttori e gli importatori ottemperano alla loro responsabilità per il riciclaggio, il trattamento e lo smaltimento ambientalmente compatibile sia direttamente sia partecipando ad un sistema collettivo.

## Description

This appliance is an autotransformer designed to change the rotational speed of an electric motor by means of a variation in voltage.

All these appliances incorporate thermal overload protection safeguarding the motor and the autotransformer.

The different speeds correspond to fixed voltages and are selected with a rotary control.

Power-on status is indicated by a Led.

The appliance has a 230Vac output for the connection of servomotors, actuators, heaters etc.

Two or more motors can be connect to a single autotransformer, provided that the total rated current of the motors does not exceed the rated current of the appliance.

In this situation, the thermal overload cutouts of the single motors must be connected in series

Controllers conform with LST EN 60335-1:2012 standards and are CE marked.

## Warnings



### Warning:

this symbol indicates that care must be taken to avoid injury to the user

- This appliance can be used by children no less than 8 years of age and by individuals with limited physical, sensory or mental capacities, or by inexperienced or untrained individuals, provided that they are supervised or have been instructed in safe use of the appliance and understand the associated risks. Children must not play with the appliance. Cleaning and maintenance procedures that can be undertaken by the user must not be entrusted to children, unless under supervision.



### Caution:

this symbol indicates that care must be taken to avoid damaging the appliance

- The appliance must be installed by a professionally qualified electrician.
- A multi-pole switch must be used to install the appliance. The contact opening gap must be no less than 3 mm.
- The maximum operating ambient temperature at which the controller can operate is T 40 °C

## Technical data

1. 5-step motor rotational speed regulator
2. Power supply: 1x230 VAC – IRM5.., 3x400 VAC – IRT5 ...(ex).
3. Frequency [Hz]: 50-60.
4. Step current: IRM5.. - 80V I<sub>max</sub>\*0.6, 120V I<sub>max</sub>\*0.9, 140V I<sub>max</sub>\*1, 170V I<sub>max</sub>\*1, 230V I<sub>max</sub>\*1.  
IRT5.. - 130V I<sub>max</sub>\*0.9, 170V I<sub>max</sub>\*1, 220V I<sub>max</sub>\*1, 270V I<sub>max</sub>\*1, 400V I<sub>max</sub>\*1.
5. Protection class IP44.
6. Maximum ambient temperature: 40°C.
7. Maximum regulator operating temperature 70°C, limited by transformer overheating protection. Maximum permissible transformer operating environment T=130°C – ambient temperature

## Transporting and storing

All products are packed by producer for normal transporting conditions. For handling and storage of products, use appropriate handling equipment to prevent damage to products or personnel. Do not lift product using their power cables, connection boxes. Make sure that the regulator is not laid down with the switching key facing downwards, as this may damage the product. Avoid shocks and impact loads. Until final installation store products in a dry place where the relative humidity does not exceed 70% (20°C), average ambient temperature should be 5-40°C. Storage place must be protected against dirt and water. Avoid long-term storage of products. It is recommended to avoid storage that is longer than 1 (one) year.

## Installation

1. Regulators are designed for wall installation, with electrical connection leads facing down. There are 4 holes in the back of regulators for fixing on the wall.
2. Regulators cannot be installed in explosive-sensitive environment or the environment containing aggressive substances.
3. Regulators are intended only for control of motors with changeable voltage.
4. Regulators are intended for indoor installation.

## Electrical connections

Fig.1,2,3

TR - transformer

VR - varistor

R - resistor

K - contactor

TK - transformer overheating protection

F - automatic switch

1. Electrical connection and service can be performed only by qualified electrician according to valid international and national electrical installation standards.
2. Use only the type of power source which are shown on the regulator label.
3. The power cable should be selected according to the motor electrical parameters.
4. The regulator must be grounded.

## Maintenance

Regulators do not require any special service, except check of electrical connection performed at least once a year.

## Troubleshooting

No voltage in the regulator outlet.

1. Power supply does not reach the regulator. Check all external electrical connection components.
2. Triggered motor or transformer overheating protection. Having found and remedied the cause of overheating, turn off and on the regulator.

Frequent switch off of the automatic switch

1. Check if the automatic switch was selected in accordance with the regulator electric parameters.
2. Check isolation of connection cables, wires, check the regulator grounding.
3. Make sure if the power source data correspond to the label.
4. Make sure if the regulated motor voltage can be changed.

Frequent activation of thermo-protection

1. Measure the regulator input voltage, motor current. Make sure if the parameters do not exceed parameters specified in the label.

## Important information on eco-compatible disposal

**IN CERTAIN EUROPEAN UNION COUNTRIES THIS PRODUCT DOES NOT FALL WITHIN THE REQUIREMENTS OF NATIONAL LAWS IMPLEMENTING THE RAEE DIRECTIVE AND, IN THESE COUNTRIES, THE PRODUCT IS NOT SUBJECT TO SEPARATE DISPOSAL OPERATIONS AT THE END OF ITS WORKING LIFE.**

This product complies with European Directive 2002/96/EC.

At the end of its useful life, the product marked with the crossed out wheeled bin must be disposed of separately from urban waste. It must be taken to a differentiated disposal centre for electrical and electronic appliances or be returned to the retailer when a new equivalent appliance is bought.



Subject to current legislation on waste disposal, the user is legally responsible for taking the appliance at the end of its useful life to a suitable disposal centre.

Appropriate differentiated waste collection for subsequent recycling, treatment and environment-friendly disposal of the discarded equipment helps to prevent possible negative environmental and health effects and encourages recycling of the component materials of the equipment.

For further information about available waste disposal systems, contact your local waste disposal service or the shop where you bought the product.

The manufacturers and importers comply with their responsibility for recycling, treating, and environmentally compatible disposal of waste both directly and collectively.

## Description

Cet appareil est un transformateur conçu pour modifier la vitesse de rotation d'un moteur en changeant la tension. Tous ces appareils sont équipés d'une fonction de protection contre la surchauffe du moteur et du transformateur. Les pas ont des tensions fixes et peuvent être sélectionnés par un commutateur rotatif. L'appareil est également équipé de leds d'indication de mise sous tension. L'appareil a une sortie 230 VCA pour brancher des servomoteurs, des actionneurs, des radiateurs, etc..

Un appareil peut être raccordé à plusieurs moteurs, pourvu que toute la consommation de courant de tous les moteurs n'excède pas le courant maximum du régulateur. Dans ce cas, toutes les protections thermiques des moteurs doivent être branchées en série

L'appareil est conforme avec LST EN 60335-1:2012 standards et est marqué CE.

## Avertissements



### Attention:

ce symbole indique la nécessité de prendre quelques précautions pour la sécurité de l'utilisateur

- Cet appareil peut être utilisé par des enfants de plus de 8 ans et par des personnes aux capacités physiques, sensorielles ou mentales réduites ou sans expérience ni connaissance à condition qu'ils soient surveillés ou instruits sur l'utilisation en toute sécurité de l'appareil et sur les dangers inhérents. Ne pas laisser les enfants jouer avec l'appareil. Ne pas confier le nettoyage et l'entretien de l'appareil à des enfants sans surveillance. Ces opérations sont réservées à l'utilisateur.



### Avertissement:

ce symbole indique la nécessité de prendre quelques précautions pour la sécurité du produit

- L'installation de l'appareil doit être faite par du personnel professionnellement qualifié.
- Pour l'installation de l'appareil, prévoir un interrupteur omnipolaire ayant une distance d'ouverture entre les contacts égale ou supérieure à 3 mm.
- La température ambiante maximale pour le fonctionnement du régulateur est de 40 °C.

## Caractéristiques techniques

1. Régulateur de vitesse de rotation de moteur à 5 pas
2. Alimentation électrique : 1x230 VAC – IRM5.., 3x400 VAC – IRT5 ...(ex).
3. Fréquence [Hz] : 50-60.
4. Courant de pas : IRM5.. - 80 V  $I_{max} \times 0,6$ , 120 V  $I_{max} \times 0,9$ , 140 V  $I_{max} \times 1$ , 170 V  $I_{max} \times 1$ , 230 V  $I_{max} \times 1$ . IRT5 .. - 130 V  $I_{max} \times 0,9$ , 170 V  $I_{max} \times 1$ , 220 V  $I_{max} \times 1$ , 270 V  $I_{max} \times 1$ , 400 V  $I_{max} \times 1$ .
5. Indice de protection IP44.
6. Température ambiante maximale : 40 °C.
7. La température de fonctionnement maximale du régulateur est de 70 °C, limitée par la protection contre la surchauffe du transformateur. Environnement de fonctionnement maximum du transformateur T=130 °C – température ambiante.

## Transport et stockage

Tous les produits sont emballés par le producteur pour des conditions de transport normales. Pour la manipulation et le stockage des produits, utiliser un équipement de manipulation approprié pour éviter d'endommager les produits ou de blesser le personnel. Ne pas lever le produit à l'aide de ses câbles électriques ou de ses boîtiers de connexion. S'assurer que le régulateur n'est pas posé avec l'interrupteur vers le bas car cela pourrait endommager le produit. Éviter les chocs et les charges d'impact. Jusqu'à l'installation finale, stocker les produits dans un endroit sec où l'humidité relative ne dépasse pas 70 % (20 °C), la température ambiante devrait être comprise en 5 et 40 °C. Le lieu de stockage doit être protégé contre la saleté et l'eau. Éviter de stocker les produits trop longtemps. Il est recommandé d'éviter de stocker les produits plus d'1 (un) an.



## Installation

1. Les régulateurs sont conçus pour une installation murale, avec les câbles de connexion électrique vers le bas. L'arrière des régulateurs présente 4 trous pour la fixation au mur.
2. Les régulateurs ne doivent pas être installés dans un environnement sensible aux explosifs ou un environnement contenant des substances agressives.
3. Les régulateurs sont conçus uniquement pour le contrôle de moteurs à tension variable.
4. Les régulateurs sont conçus pour une installation intérieure

## Branchements électriques

Fig.1,2,3

TR - transformateur

VR - varistance

R - résistance

K - contacteur

TK - protection contre la surchauffe du transformateur

F - interrupteur automatique

Pas de tension à la sortie du régulateur.

1. L'alimentation n'arrive pas au régulateur. Vérifier tous les composants des branchements électriques externes.
2. Protection contre la surchauffe du moteur ou du transformateur enclenchée. Une fois trouvée la cause et une fois résolue la surchauffe, éteindre et rallumer le régulateur.

Extinction fréquente de l'interrupteur automatique

1. Regarder si l'interrupteur automatique a été sélectionné conformément aux paramètres électriques du régulateur.
2. Vérifier l'isolation des câbles et des fils de connexion, vérifier la mise à la terre du régulateur.
3. S'assurer que les données de source d'alimentation correspondent à l'étiquette.
4. S'assurer que la tension du moteur régulé peut être changée.

Activation fréquente de la thermo-protection

1. Mesurer la tension d'entrée du régulateur, le courant du moteur. S'assurer que les paramètres ne dépassent pas ceux spécifiés sur l'étiquette.

## Entretien

Les régulateurs ne nécessitent pas d'entretien particulier autre que la vérification des branchements électriques au moins une fois par an.

## Dépannage

Pas de tension à la sortie du régulateur.

1. L'alimentation n'arrive pas au régulateur. Vérifier tous les composants des branchements électriques externes.
2. Protection contre la surchauffe du moteur ou du transformateur enclenchée. Une fois trouvée la cause et une fois résolue la surchauffe, éteindre et rallumer

le régulateur.

Extinction fréquente de l'interrupteur automatique

1. Regarder si l'interrupteur automatique a été sélectionné conformément aux paramètres électriques du régulateur.
2. Vérifier l'isolation des câbles et des fils de connexion, vérifier la mise à la terre du régulateur.
3. S'assurer que les données de source d'alimentation correspondent à l'étiquette.
4. S'assurer que la tension du moteur régulé peut être changée.

Activation fréquente de la thermo-protection

1. Mesurer la tension d'entrée du régulateur, le courant du moteur. S'assurer que les paramètres ne dépassent pas ceux spécifiés sur l'étiquette.

## Information importante pour l'élimination compatible avec l'environnement

**DANS CERTAINS PAYS DE L'UNION EUROPÉENNE, CE PRODUIT NE FAIT PAS PARTIE DU DOMAINE D'APPLICATION DE LA LOI NATIONALE D'ASSIMILATION DE LA DIRECTIVE DEEE ET PAR CONSÉQUENT, IL N'Y EXISTE AUCUNE OBLIGATION DE COLLECTE DIFFÉRENCIÉE À LA FIN DE SA DURÉE DE VIE.**

Ce produit est conforme à la directive EU2002/96/EC.

Le symbole représentant une poubelle barrée présent sur l'appareil indique qu'à la fin de son cycle de vie, il devra être traité séparément des déchets domestiques. Il devra donc être confié à un centre de collecte sélective pour appareils électriques et électroniques ou rapporté au revendeur lors de l'achat d'un nouvel appareil.



L'utilisateur est responsable de la remise de l'appareil usagé aux structures de collecte compétentes sous peine des sanctions prévues par la législation sur l'élimination des déchets.

La collecte sélective réalisée avant le recyclage, le traitement et l'élimination compatible avec l'environnement de l'appareil usagé contribue à éviter les nuisances pour l'environnement et pour la santé et favorise le recyclage des matériaux qui composent le produit.

Pour de plus amples informations concernant les systèmes de collecte existants, adressez-vous au service local d'élimination des déchets ou au magasin qui vous a vendu l'appareil.

Les fabricants et les importateurs optent pour leur responsabilité en matière de recyclage, de traitement et d'élimination des déchets compatible avec l'environnement directement ou par l'intermédiaire d'un système collectif.

## Beschreibung

Spartransformatoren sind darauf ausgelegt, per Spannungsänderung die Drehzahl von Elektromotoren zu ändern.

Diese Geräte sind alle mit einem Überhitzungsschutz für Motor und Transformator ausgestattet.

Die Drehzahlstufen haben feste Spannungen, die über einen Drehschalter eingestellt werden können.

Das Gerät ist außerdem mit einer Spannungsanzeigeleuchte ausgestattet.

Das Gerät hat einen 230VAC Ausgang zum Anschluss von Servomotoren, Stellantrieben, Heizgeräten usw.

Ein Gerät kann an mehrere Motoren angeschlossen werden, vorausgesetzt, dass der Gesamtstromverbrauch nicht den maximalen Stromwert des Geräts überschreitet. In diesem Fall muss der Wärmeschutz aller Motoren in Reihe geschaltet sei.

## Hinweis



### Achtung:

dieses Symbol zeigt Vorsichtsmaßnahmen an um Schäden am Bediener zu vermeiden

- Kinder ab 8 Jahren und Personen mit eingeschränkten körperlichen, sensorischen oder geistigen Fähigkeiten bzw. mangelnder Erfahrung und Kenntnis dürfen dieses Gerät nur unter Aufsicht oder nach sicherer Unterweisung im Gebrauch des Geräts und nur, nachdem sie über die hiermit verbundenen Gefahren aufgeklärt wurden, bedienen. Kinder dürfen nicht mit diesem Gerät spielen. Die Reinigungs- und Wartungsarbeiten, die vom Benutzer selbst vorgenommen werden können, dürfen nicht von unbeaufsichtigten Kindern durchgeführt werden.



### Hinweis:

dieses Symbol zeigt Vorsichtsmaßnahmen an um Schäden am Gerät zu vermeiden

- Das Gerät darf nur von qualifiziertem Fachpersonal installiert werden.
- Bei der Installation ist ein allpoliger Schalter mit einer Kontaktöffnungsweite von mindestens 3 mm vorzusehen.
- Die maximale Umgebungstemperatur für den Betrieb des Reglers ist 40° C

## Technische Daten

1. 5-Schritt-Drehzahlregler für Motoren
2. Stromversorgung: 1x230 VAC – IRM5..., 3x400 VAC – IRT5 ...(ex).
3. Frequenz [Hz]: 50-60.
4. Schrittstromstärke: IRM5.. - 80V I<sub>max</sub>\*0,6, 120V I<sub>max</sub>\*0,9, 140V I<sub>max</sub>\*1, 170V I<sub>max</sub>\*1, 230V I<sub>max</sub>\*1. IRT5 .. - 130V I<sub>max</sub>\*0,9, 170V I<sub>max</sub>\*1, 220V I<sub>max</sub>\*1, 270V I<sub>max</sub>\*1, 400V I<sub>max</sub>\*1.
5. Schutzgrad IP44.
6. Maximale Umgebungstemperatur: 40°C.
7. Die maximale Regler-Betriebstemperatur ist 70°C, begrenzt durch den Regler-Überhitzungsschutz. Die maximal zulässige Regler-Umgebungstemperatur liegt bei T=130°C.

## Transport und Lagerung

Alle Produkte werden vom Hersteller für normale Transportbedingungen verpackt. Für den Transport/die Lagerung von Produkten sind geeignete Handhabungsausrüstungen zu verwenden, um Beschädigungen bzw. Verletzungen zu vermeiden. Das Produkt darf nicht mit Netzkabeln oder Verbindungsboxen angehoben werden. Der Regler darf nicht mit nach unten zeigendem Schalter abgelegt werden, um Beschädigungen zu vermeiden. Stöße und Schläge sind zu vermeiden. Bis zur finalen Installation sind die Produkte an einem trockenen Ort mit einer maximalen Feuchtigkeit von 70 % (20°C) und einer durchschnittlichen Umgebungstemperatur zwischen 5-40°C aufzubewahren. Der Lagerort muss vor Schmutz und Wasser geschützt sind. Eine langfristige Lagerung der Produkte ist zu vermeiden. Die Lagerdauer sollte 1 (ein) Jahr nicht übersteigen

## Installation

1. Die Regler sind für eine Wandinstallation vorgesehen. Die Kabel werden dabei in Abwärtsrichtung installiert. Der Regler ist auf der Rückseite mit 4 Bohrungen für die Wandbefestigung ausgestattet.
2. Die Regler dürfen nicht in explosionsgefährdeten

Umgebungen oder solchen mit aggressiven Substanzen installiert werden.

3. Die Regler sind ausschließlich zur Steuerung von Motoren mit veränderbarer Spannung ausgelegt.

4. Die Regler wurden für eine Installation in Innenräumen konzipiert.

## Stromanschluss

Abb.1,2,3

TR - Transformator

VR - Varistor

R - Widerstand

K - Schütz

TK - Transformator-Überhitzungsschutz

F - automatischer Schalter

1. Der elektrische Anschluss sowie die Wartung sollten nur qualifizierten Elektrikern gemäß internationalen und nationalen Standards durchgeführt werden.

2. Nur die auf dem Typenschild angegebene Stromquelle verwenden.

3. Das Netzkabel ist gemäß den elektrischen Motorparametern auszuwählen.

4. Es muss ein automatischer Leistungsschalter mit einer Kontaktöffnungsweite von mindestens 3 mm installiert werden. Dieser Leistungsschalter ist gemäß der Tabelle mit den technischen Daten bzw. gemäß der Formel  $I_{max} \cdot 1.5$  auszuwählen.

5. Der Regler ist zu erden.

## Wartung

Die Regler bedürfen keiner besonderen Wartung. Lediglich die elektrische Verbindung sollte mindestens einmal pro Jahr geprüft werden.

## Problembekämpfung

Keine Spannung am Reglerausgang.

1. Die Stromversorgung erreicht den Regler nicht. Prüfen Sie alle elektrischen Anschlusskomponenten.
2. Getriggter Überhitzungsschutz für Motor oder Transformator. Sobald die Ursache für die Überhitzung gefunden/behoben wurde, schalten Sie den Regler aus und wieder ein.

Häufige selbsttätige Aktivierung des automatischen Schalters

1. Prüfen Sie, ob der automatische Schalter gemäß den regulatorischen elektrischen Parametern gewählt wurde.
2. Prüfen Sie die Isolierung der Anschlusskabel und -drähte sowie die Reglererdung.
3. Stellen Sie sicher, dass die Stromversorgung dem Typenschild entspricht.
4. Stellen Sie sicher, dass die geregelte Motorspannung geändert werden kann.

Häufige Aktivierung des Thermoschutzes

1. Messen Sie die Eingangsspannung des Reglers/die Motorstromstärke. Stellen Sie sicher, dass die Parameter die Angaben auf dem Typenschild nicht übersteigen.

## Wichtige information für die umweltgerechte Entsorgung

**IN EINIGEN EU-LÄNDERN GELTEN FÜR DIESES PRODUKT NICHT DIE VORGABEN DER EUROPÄISCHEN RICHTLINIE ÜBER ELEKTRO- UND ELEKTRONIK-ALTGERÄTE (WEEE-RICHTLINIE) UND DEMNACH BESTEHT IN DIESEN LÄNDERN AUCH KEINE PFLICHT FÜR DIE MÜLLTRENNUNG BEI DER ENTSORGUNG DES GERÄTES.**

Dieses Gerät entspricht der EG-Richtlinie 2002/96/EG.

Das Symbol mit der durchgestrichenen Abfalltonne am Gerät bedeutet, dass das Gerät nach seiner Aussonderung nicht im Haushaltsmüll entsorgt werden darf, sondern an einer Sammelstelle für Elektro- und Elektronikgeräte oder beim Kauf eines gleichwertigen Neugerätes beim Händler abzugeben ist.



Der Benutzer hat Sorge zu tragen, dass das Gerät nach seiner Aussonderung an einer geeigneten Sammelstelle abgegeben wird. Ein Nichtbeachten dieser Vorschrift ist gemäß der geltenden Abfallordnung strafbar.

Das geeignete Sortieren von Abfall und nachfolgende Recyceln des aussortierten Gerätes zur umweltverträglichen Entsorgung trägt zum Schutz von Umwelt und Gesundheit bei und dient der Wiederverwendung der recyclingfähigen Materialien, aus denen das Gerät besteht.

Für detailliertere Informationen bezüglich der verfügbaren Sammelsysteme wenden Sie sich an Ihre örtliche Behörde oder an den Händler, bei dem Sie das Gerät gekauft haben.

Die Hersteller und Importeure kommen ihrer Verpflichtung zum umweltfreundlichen Recycling, Verarbeiten und Entsorgen sowohl direkt als auch durch Teilnahme an einem Kollektivsystem nach.

## Descripción

Este aparato es un transformador diseñado para cambiar la velocidad de rotación de un motor mediante una variación de la tensión. Todos los modelos están dotados de protección térmica del motor y del transformador. Los niveles de velocidad tienen valores de tensión fijos y se pueden seleccionar con un selector giratorio. El aparato también tiene un led indicador del encendido. El aparato tiene una salida a 230 VCA para conectar servomotores, actuadores, calentadores, etc. A un aparato se pueden conectar varios motores, siempre que el consumo de corriente total sea inferior a la corriente máxima del aparato. En estos casos, todas las protecciones de los motores deben estar conectadas en serie.

## Advertencias



**Atención:**  
este símbolo indica precauciones que sirven para evitar daños al usuario

- Este aparato puede ser utilizado por niños de no menos de 8 años de edad y por personas con capacidades físicas, sensoriales o mentales reducidas, o carentes de experiencia o del conocimiento necesario, pero sólo bajo vigilancia e instrucciones sobre el uso seguro y después de comprender bien los peligros inherentes. Los niños no deben jugar con el aparato. La limpieza y el mantenimiento del aparato deben ser efectuados por el usuario y no por niños sin vigilancia.



**Advertencia:**  
este símbolo indica precauciones que sirven para evitar daños en el producto

- El aparato debe ser instalado por personal profesional calificado.
- Para realizar la instalación es necesario disponer de un interruptor omnipolar con distancia de apertura entre los contactos igual o mayor que 3 mm.
- La temperatura ambiente máxima a la que puede funcionar el regulador es 40° C.

## Datos técnicos

1. Regulador de velocidad de rotación de motor en 5 pasos.
2. Alimentación: 1x230 VCA – IRM5.., 3x400 VCA – IRT5 ...(e).
3. Frecuencia [Hz]: 50-60.
4. Tensión de los pasos: IRM5.. - 80V Imáx\*0,6, 120V Imáx\*0,9, 140V Imáx\*1, 170V Imáx\*1, 230V Imáx\*1.  
IRT5.. - 130V Imáx\*0,9, 170V Imáx\*1, 220V Imáx\*1, 270V Imáx\*1, 400V Imáx\*1.
5. Clase de protección IP44.
6. Temperatura ambiente máxima: 40°C.
7. La temperatura máxima de funcionamiento del regulador de 70 °C está limitada mediante la protección térmica del transformador. Temperatura máxima posible del transformador T=130°C – temperatura ambiente.

## Transporte y almacenamiento

Todos los productos están empaquetados por el productor para condiciones de transporte normales. Para la manipulación y el almacenamiento de productos, utilice equipos de manipulación apropiados que eviten dañar los productos o las personas. No utilice el cable de alimentación eléctrica ni las cajas de conexiones para levantar el producto. Asegúrese de no apoyar el regulador con el lado de la tecla de encendido hacia abajo, porque puede dañar el producto. Evite impactos y cargas de impactos. Hasta la instalación final, almacene el producto en un lugar seco con humedad inferior al 70% (20°C), la temperatura ambiente media debe ser de 5-40°C. El lugar de almacenamiento debe estar protegido del agua y la suciedad. Evite el almacenamiento prolongado de los productos. No se recomienda almacenar los productos más de 1 (un) año.

## Instalacion

1. Los reguladores se han diseñado para montaje mural con los cables de conexión eléctrica hacia abajo. En el lado trasero del regulador hay 4 orificios para fijarlo al muro.
2. Los reguladores no pueden instalarse en entornos sensibles a explosiones o que contengan sustancias agresivas.
3. Los reguladores solo pueden utilizarse para motores con tensión de alimentación modificable.
4. Los reguladores se han diseñado para instalarse en interiores.

## Conexión eléctrica

Fig.1,2,3

TR - transformador

VR - varistor

R - resistor

K - contactor

TK - protección térmica del transformador

F - interruptor automático

1. La conexión eléctrica y el servicio solo pueden realizarse por parte de electricistas cualificados de acuerdo con las normativas válidas nacionales e internacionales en materia de instalaciones eléctricas.
2. Utilice solo la fuente de alimentación indicada en la etiqueta del regulador.
3. El cable de alimentación debe seleccionarse de acuerdo con los datos eléctricos del motor.
4. El regulador debe estar puseo a tierra.

## Servicio

Los reguladores no precisan ningún tipo de servicio especial, solo verificar la conexión eléctrica como mínimo una vez al año.

## Problemas y soluciones

No hay tensión en la salida del regulador.

1. La alimentación eléctrica no llega al regulador. Compruebe que todos los componentes externos de la conexión eléctrica.
2. La protección térmica del motor o el transformador se activa. Después de localizar y solucionar la causa del sobrecalentamiento, apague y vuelva a encender el regulador.

Activación frecuente del interruptor automático

1. Compruebe si el interruptor automático se ha seleccionado según los parámetros eléctricos del regulador.
2. Compruebe el aislamiento de los cables y conductores de conexión, compruebe la puesta a tierra del regulador.
3. Asegúrese de que los datos de la fuente de alimentación corresponden con la etiqueta.
4. Asegúrese de que la tensión del motor regulado puede modificarse.

Activación frecuente de la protección térmica

1. Mida la tensión de entrada del controlador, la corriente del motor. Asegúrese de que los datos no superan los parámetros especificados en la etiqueta

## Información importante sobre la eliminación compatible con el medio ambiente

**EN ALGUNOS PAÍSES DE LA UNIÓN EUROPEA ESTE PRODUCTO NO ESTÁ INCLUIDO EN EL ÁMBITO DE APLICACIÓN DE LA LEY NACIONAL QUE TRASPONE LA DIRECTIVA RAEE Y, POR LO TANTO, NO EXISTE OBLIGACIÓN ALGUNA DE RECOGIDA SELECTIVA AL FINALIZAR SU VIDA ÚTIL.**

Este producto cumple los requisitos de la Directiva EU2002/96/EC.

El símbolo del contenedor de basura tachado que se encuentra sobre el aparato indica que éste no puede ser eliminado con los desechos domésticos al finalizar su vida útil. Se ha de llevar a un punto de recogida selectiva para aparatos eléctricos y electrónicos o se ha de entregar al proveedor en el momento de la compra de un aparato equivalente.



El usuario deberá llevar el aparato a un punto de recogida selectiva para su eliminación; en caso contrario, se aplicarán las sanciones previstas por las normas sobre la eliminación de desechos.

La recogida selectiva para la reutilización, el tratamiento y la eliminación compatible con el medio ambiente ayuda a evitar efectos negativos en el medio ambiente y la salud y favorece el reciclado de los materiales que componen el producto.

Para más información sobre los sistemas de eliminación disponibles, contactar con el servicio local de eliminación de desechos o con la tienda donde se ha realizado la compra.

Los fabricantes y los importadores cumplen con sus responsabilidades en cuanto al reciclado, el tratamiento y la eliminación compatibles con el medio ambiente, ya sea directamente o participando en un sistema colectivo.

## Beschrijving

Dit apparaat is een spaartransformator dat is ontworpen om de omwentelingssnelheid van een motor te wijzigen door de spanning te veranderen. Alle apparaten zijn uitgerust met een oververhittingsbeveiligingsfunctie voor de motor en de spaartransformator. De snelheidsniveaus hebben vaste spanningen en zijn schakelbaar met een draaischakelaar. Het apparaat is ook uitgerust met een spanningscontrolelampje. Het apparaat heeft een output van 230 VAC voor de aansluiting van servomotoren, actuatoren, verwarmingen, enz. Het apparaat kan meerdere motoren regelen, mits het totale stroomverbruik van alle motoren niet de maximale stroom van het apparaat overschrijdt. In dit geval moet de thermische beveiliging van alle motoren in serie zijn aangesloten.

## Waarschuwing



### Let Op:

dit symbool markeert voorzorgsmaatregelen om schade aan de gebruiker zu voorkomen

- Dit apparaat mag niet gebruikt worden door kinderen jonger dan 8 jaar en door personen met beperkte lichamelijke, zintuiglijke of verstandelijke vermogens, of zonder ervaring of de noodzakelijke kennis, tenzij zij onder toezicht staan of nadat zij instructies hebben gekregen over het veilige gebruik van het apparaat en zich bewust zijn van de bijbehorende gevaren. Kinderen mogen niet met het apparaat spelen. De reiniging en het onderhoud die door de gebruiker moeten worden uitgevoerd, mogen niet worden verricht door kinderen die niet onder toezicht staan.



### Waarschuwing:

dit symbool markeert voorzorgsmaatregelen om schade aan de product zu voorkomen

- De installatie van het apparaat dient uitgevoerd te worden door een gekwalificeerd vakman.
- Voor de installatie moet een meerpolige schakelaar gemonteerd worden met een afstand tussen de contacten van minstens 3 mm.
- De maximale omgevingstemperatuur voor de werking van de regelaar is 40°C.

## Technische gegevens

1. Regelaar omwentelingssnelheid 5-stappenmotor
2. Voeding: 1x230 VAC – IRM5..., 3x400 VAC – IRT5 ... (ex).
3. Frequentie [Hz]: 50-60.
4. Stapstroom: IRM5.. - 80V I<sub>max</sub>\*0.6, 120V I<sub>max</sub>\*0.9, 140V I<sub>max</sub>\*1, 170V I<sub>max</sub>\*1, 230V I<sub>max</sub>\*1. IRT5 .. - 130V I<sub>max</sub>\*0.9, 170V I<sub>max</sub>\*1, 220V I<sub>max</sub>\*1, 270V I<sub>max</sub>\*1, 400V I<sub>max</sub>\*1.
5. Beschermingsklasse IP44.
6. Maximale omgevingstemperatuur: 40°C.
7. Regelaar maximale bedrijfstemperatuur 70°C, begrensd door oververhittingsbeveiliging transformator. Maximale toegestane werkomgeving transformator T=130°C – omgevingstemperatuur.

## Transport en opslag

Alle producten zijn verpakt door de fabrikant voor normale transportomstandigheden. Gebruik de juiste transportmiddelen voor het transport en de opslag van de producten, om schade aan de producten of het personeel te voorkomen. Til het product niet op aan de voedingskabels, aansluitdozen. Zorg ervoor dat deze regelaar niet wordt neergelegd met de schakeltoets naar boven gericht, omdat dit het product kan beschadigen. Voorkom schokken en stootbelastingen. Sla voor de definitieve installatie de producten op een droge plaats op, waar de relatieve vochtigheid niet hoger is dan 70% (20°C), de gemiddelde omgevingstemperatuur moet 5-40°C zijn. De opslag moet beschermd zijn tegen vuil en water. Berg de producten niet te lang op. Het wordt aanbevolen om de producten niet langer dan 1 jaar op te slaan.

## Installatie

1. De regelaars zijn ontworpen voor installatie op de muur, met de elektrische aansluitkabels naar beneden gericht. Er zijn 4 openingen aangebracht

aan de achterkant van de regelaars, voor de bevestiging op de muur.

2. De regelaars kunnen niet in explosiegevoelige omgevingen of omgevingen met agressieve substanties worden geïnstalleerd.

3. De regelaars zijn alleen bedoeld voor het regelen van motoren met spanningsverandering.

4. De regelaars zijn bedoeld voor installaties binnen

## Elektrische aansluiting

Fig.1,2,3

TR - transformator

VR - varistor

R - weerstand

K - contactgeveer

TK - oververhittingsbeveiliging transformator

F - automatische schakelaar

1. De elektrische aansluiting en service mag alleen worden uitgevoerd door gekwalificeerde elektriciens, overeenkomstig geldige internationale en nationale elektrische installatienormen.

2. Gebruik alleen het type voedingsbron die aangegeven staat op het label van de regelaar.

3. De voedingskabel dient niet overeenkomstig de elektrische parameters van de motor geselecteerd te worden.

4. Er moet een automatische contactverbreker worden geïnstalleerd, met een minimale contactopening van 3 mm. De automatische contactverbreker moet geselecteerd worden conform de technische gegevenstabel, overeenkomstig de formule  $I_{max} \cdot 1,5$ .

5. De regelaar moet geaard zijn.

## Service

Regelaars hebben geen speciaal onderhoud nodig, met uitzondering van het minimaal één keer per jaar controleren van de elektrische aansluiting.

## Problemen oplossen

Geen spanning op de contactdoos voor de regelaar.

1. Voeding bereikt de regelaar niet. Controleer alle externe elektrische aansluitonderdelen.

2. Oververhittingsbeveiliging ingeschakelde motor of transformator. Oorzaak voor oververhitting gevonden en opgelost, schakel de regelaar in en uit.

Automatische schakelaar schakelt regelmatig uit

1. Controleer of de automatische schakelaar geselecteerd is overeenkomstig de elektrische parameters van de regelaar.

2. Controleer de isolatie van de aansluitkabels en draden, en controleer de aarding van de regelaar.

3. Controleer of de gegevens op de voedingsbron overeenkomen met de gegevens op het label.

4. Controleer of de regelspanning van de motor veranderd kan worden.

Regelmatige inschakeling van de thermische beveiliging

1. Meet de invoerspanning van de regelaar en de motorstroom. Zorg ervoor als de parameters niet de parameters overschrijden die op het label staan.

## Belangrijke informatie over milieuvriendelijke afvalverwerking

**IN ENKELE LANDEN VAN DE EUROPESE UNIE VALT DIT PRODUCT NIET ONDER HET TOEPASSINGSGEBIED VAN DE NATIONALE WETGEVING VOOR ERKENNING VAN DE AEEA-RICHTLIJN EN DERHALVE BESTAAT ER GEEN ENKELE VERPLICHTING VOOR GESCHIEDEN INZAMELING AAN HET EINDE VAN DE LEVENSDUUR VAN DIT PRODUCT.**

Dit apparaat is in overeenstemming met de EU Richtlijn 2002/96/EG.

Het symbool op het apparaat met de afvalbak met een kruis erdoor geeft aan dat het apparaat, aan het einde van de levensduur, niet bij het huisvuil gezet mag worden maar ingeleverd moet worden bij een centrum voor gescheiden afvalinzameling voor elektrische en elektronische apparaten of teruggegeven moet worden aan de winkel op het moment van de aanschaf van een gelijkwaardig nieuw apparaat.



De gebruiker is verantwoordelijk voor het inleveren van het apparaat bij een daarvoor geschikt inzamelingspunt, op straffe van sancties op basis van de geldende wetgeving inzake afvalverwerking.

De adequate gescheiden inzameling ten einde het ingeleverde apparaat te kunnen recyclen, behandelen en milieuvriendelijk tot afval te kunnen verwerken draagt bij aan het voorkomen van mogelijk negatieve invloeden op het milieu en de gezondheid en bevordert de recycling van materialen waaruit het apparaat is samengesteld.

Voor nadere informatie over de beschikbare afvalverwerkingsystemen kunt u contact opnemen met de plaatselijke afvalverwerkingsdienst, of bij de winkel waar u het apparaat heeft aangeschaft.

De fabrikanten en importeurs zijn verantwoordelijk voor de recycling, de behandeling en de milieuvriendelijke afvalverwerking zowel direct als door deelname aan een collectief systeem.

## Beskrivning

Denna apparat är en transformatorreglerenhet, som är framtagen för att ändra rotationshastigheten på en elektrisk motor genom att ändra matarspänningen. Alla dessa apparater är utrustade med en överhettningsskyddsfunktion för motor och transformator. Hastighetsstegen har fasta spänningsvärden som ändras med hjälp av en vridkontakt. Apparaten har även en lysdiod som visar att den är påslagen. Apparaten har en 230 VAC-kontakt för koppling av drivenheter, servomotorer, värmare, etc.

Till en apparat kan kopplas flera motorer, förutsatt att total strömförbrukning av alla motorer inte överstiger maximalströmförbrukningen för apparaten. Om så skulle vara fallet, måste överhettningsskydden seriekopplas.

## Varning



**Varning:**  
denna Symbol anger att försiktighet krävs för att förhindra personskador

- Denna apparat kan användas av barn över 8 år och av personer med nedsatt fysisk, känslomässig eller mental förmåga, och av personer med bristande erfarenhet eller kunskap, under förutsättning att de övervakas eller att de får anvisningar angående säker användning av apparaten och dess inneboende faror. Barn får ej leka med apparaten. Rengöring och underhåll som skall utföras av användaren får inte utföras av barn utan övervakning.



### Observera:

denna Symbol anger att försiktighet krävs för att förhindra skador på produkten

- Apparatus installation skall utföras av kvalificerad tekniker.
- För installationen skall en flerpölig strömbrytare med ett kontaktavstånd på minst 3 mm förberedas.
- När regulatören är i funktion får omgivningstemperaturen högst vara 40 °C.

## Tekniska data

1. 5-stegsreglerenhet för motorrotationshastighet
2. Strömförsörjning: 1x230 VAC – IRM5.., 3x400 VAC – IRT5 ...(ex).
3. Frekvens [Hz]: 50-60.
4. Strömförbrukning steg: IRM5.. - 80V I<sub>max</sub>\*0.6, 120V I<sub>max</sub>\*0.9, 140V I<sub>max</sub>\*1, 170V I<sub>max</sub>\*1, 230V I<sub>max</sub>\*1.
- IRT5 ... - 130V I<sub>max</sub>\*0.9, 170V I<sub>max</sub>\*1, 220V I<sub>max</sub>\*1, 270V I<sub>max</sub>\*1, 400V I<sub>max</sub>\*1.
5. Skyddsklass IP44.
6. Maximal omgivningstemperatur: 40 °C.
7. Maximal driftstemperatur på reglerenheten: 70 °C, som begränsas med hjälp av transformerns överhettningsskydd. Maximal möjlig driftstemperatur i transformerns miljö T=130 °C – omgivningstemperatur.

## Transport och förvaring

Alla produkter är förpackade av tillverkaren för normala transportförhållanden. Vid hantering och lagerförvaring av produkten, använd korrekt lyftanordning för att förebygga skada både på produkt och hanteringspersonal. Lyft inte produkten i strömkablen eller i anslutningsboxarna. Se till att reglerenheten inte läggs ned med vridkontakten nedåt, då detta kan skada produkten. Undvik stötar och slagbelastning. Fram till slutgiltig installation skall produkten förvaras på torr plats vars luftfuktighet inte överstiger 70% (20 °C), och där miljöns medeltemperatur ligger mellan 5 och 40 °C. Magasineringsplatsen skall vara skyddad från smuts och vatten. Undvik att magasinera produkten under längre tid. Vi rekommenderar inte magasinering i över 1 (ett) år.

## Installation

1. Reglerenheten är framtagna för väggmontering med elkabelförskruvningen nedåt. På reglerenhetens baksida finns 4 hål för väggfäste.
2. Reglerenheter får ej installeras i explosionskänslig miljö, eller i miljöer som innehåller aggressiva substanser.
3. Reglerenheten kan endast användas för styrning av motor med variabel matarspänning.
4. Reglerenheten är ämnad för inomhusinstallation.



## Elektrisk anslutning

Fig.1,2,3

TR - transformator

VR - varistor

R - resistor

K - kontaktor

TK - överhettningsskydd på transformator

F - automatsäkring

1. Elektrisk anslutning och service får endast utföras av kvalificerad elektriker enligt internationella och nationella föreskrifter för elinstallationer.
2. Använd endast den typ av strömkälla som visas på reglerenhetens märkplåt.
3. Strömkabeln skall väljas i enlighet med motorns elektriska specifikationsparametrar.
4. Automatsäkring med minst 3 mm kontaktavstånd skall installeras. Automatsäkringen skall väljas i enlighet med de tekniska data som återfinns i tabellen, enligt formeln  $I_{max} \cdot 1,5$ .
5. Reglerenheten måste jordas.

## Service

Ingen specifik service krävs för reglerenheten, förutom en årlig kontroll av den elektriska anslutningen.

## Felsökning

Ingen spänning från reglerenheten.

1. Strömförsörjningen när inte reglerenheten. Kontrollera alla yttre elektriska anslutningskomponenter.
2. Överhettningsskyddet på motorn eller transformatorn har aktiverats. Efter att orsaken till överhettningen åtgärdats, stäng av och slå på reglerenheten igen.

Automatsäkringen stänger ofta av

1. Kontrollera att automatsäkringen valts i överensstämmelse med reglerenhetens elektriska elparametrar.
2. Kontrollera isoleringen på tillkopplade kablar och kontrollera att reglerenheten är jordad.
3. Se till att strömkällan överensstämmer med märkplåtens specifikationer.
4. Kontrollera att spänningen är förändringsbar på den styrda motorn.

Överhettningfunktionen aktiveras ofta

1. Kontrollera reglerenhetens inspänning, motorström. Se till att dessa inte överstiger reglerenhetens elektriska specifikationer på märkplåten.

## Viktig information för miljövänlig skrotning

**I SOMLIGA LÄNDER INOM EU FALLER DENNA APPARAT INTE INOM DE NATIONELLA FÖRESKRIFTERNA FÖR EG-DIREKTIV 2002/96/EG BETRÄFFANDE ELEKTRISKT OCH ELEKTRONISKT AVFALL. (WASTE ELECTRICAL AND ELECTRONIC EQUIPMENT, WEEE) OCH DET FINNS DÄRFÖR INTE I DESSA LÄNDER NÅGON SKYLDIGHET ATT LÄMNA DENNA TILL SEPARAT UPPSAMLING.**

Den här produkten överensstämmer med EU-direktivet 2002/96/EG.

Soptunnesymbolen på produkten anger att produkten inte får hanteras som hushållsavfall när den är förbrukad. Den ska istället lämnas in på en uppsamlingsplats för återvinning av el- och elektronikkomponenter eller återlämnas till återförsäljaren vid köp av en likvärdig produkt.



Användaren är ansvarig för inlämningen av den uttjänta apparaten till en lämplig uppsamlingsplats, och är ansvarig för påföljden som föreskrivs i den gällande lagstiftningen om avfall.

Den lämpliga, separata insamlingen för senare återvinning av den uttjänta apparaten samt för behandling och miljövänlig skrotning bidrar till att undvika eventuella negativa miljö- och hälsoeffekter och främjar återvinningen av material som ingår i produkten.

För ytterligare upplysningar om återvinning bör du kontakta de lokala myndigheterna eller sophämtningstjänsten, alternativt affären där du köpte varan.

Tillverkare och importörer ansvarar för återvinning, behandling och miljövänlig skrotning antingen direkt eller genom att delta i ett kollektivt system.

**الوصف**

منوية  
7. درجة الحرارة القصوى لتشغيل المنظم 70 درجة مئوية، ويتم التحكم فيها عن طريق الحماية ضد الحرارة المفرطة للمحول. الحد الأقصى المسموح به ببيئة التشغيل المحيطة بالمحول  $T = 130$  درجة مئوية - درجة الحرارة المحيطة.

**النقل والتخزين**

جميع المنتجات معبأة من الشركة المصنعة بشكل يتناسب مع ظروف النقل الطبيعية. يجب استخدام معدات المناولة المناسبة في مناولة وتخزين الجهاز لمنع تلف الجهاز أو إصابة الموظفين. لا تقم برفع المنتج باستخدام كابل الطاقة، مبيعات التوصيل. تأكد من عدم وضع المنظم بحيث يكون مفتاح التشغيل إلى أسفل، حيث قد يؤدي هذا إلى تلف المنتج. تجنب الصدمات وتأثير الأحمال الضاغطة. يجب تخزين المنتج في مكان جاف بمستوى رطوبة لا يزيد عن 70% (20 درجة مئوية)، ويكون متوسط درجة الحرارة المحيطة بين 5-40 درجة مئوية حتى يتم التركيب النهائي. يجب أن يكون مكان التخزين مغطى ضد الماء والأوساخ. تجنب تخزين المنتجات لفترات طويلة الأجل. يوصى بتجنب التخزين لفترة أطول من (1) سنة واحدة.

**التثبيت**

1. تم تصميم المنظمات للتركيب على الجدار، بحيث تكون أسلاك التوصيل الكهربائي متجهة لأسفل. توجد 4 فتحات في الجزء الخلفي من المنظمات للتثبيت على الجدار.
2. لا يمكن تثبيت المنظمات في بيئة قابلة للانفجار أو البيئة التي تحتوي على مواد متفجرة.
3. تم تصنيع المنظمات للتحكم في المحركات ذات الجهد القابل للتغيير فقط.
4. هذه المنظمات مصممة للتركيب في الداخل.

**التوصيلات الكهربائية**

1. لا يمكن القيام بأعمال التوصيلات الكهربائية أو الصيانة إلا بواسطة كهربائي متخصص وفقاً لمعايير التركيبات الكهربائية القانونية الدولية والوطنية.

هذا الجهاز هو محوّل ذاتي يقوم بتغيير سرعة دوران المحرك عن طريق تغيير الجهد. جميع الأجهزة مزودة بوظيفة حماية المحرك والمحول ضد درجة الحرارة المفرطة. مستويات السرعة لها قيم فولتية ثابتة يمكن اختيارها بواسطة منقّي دَوّار. الجهاز مزود بمبين ضوئي يشير عن التشغيل. الجهاز مزود بمخرج 230 ف تيار متردد لتوصيل مساعد المحرك والمشغل الميكانيكي والسخانات، إلخ... يمكن توصيل أكثر من محرك على الجهاز، شريطة أن يكون إجمالي استهلاك التيار من جميع المحركات لا يتجاوز الحد الأقصى لتيار الجهاز. في هذه الحالة يجب توصيل جميع أدوات حماية المحركات على التوالي.

هذا الجهاز غير مصنع للاستخدام من قبل الأشخاص (بما في ذلك الأطفال) ذوي الإعاقات الجسدية والحسية أو العقلية أو عديمي المعرفة أو الخبرة، ما لم يكن هناك شخص مسؤول عن سلامتهم لإعلامهم بكيفية استخدام الجهاز بأمان والإشراف عليهم. يجب مراقبة الأطفال لضمان عدم عبثهم بالجهاز.

**سجل البيانات التقنية**

1. منظم سرعة دوران المحرك ذو الخمس خطوات.
2. إمدادات الطاقة: 1x230 VAC – IRM5... - 3x400 VAC – IRT5 - (ex).
3. تردد الكهرباء [هيرتز]: 50-60.
4. تيار الخطوة: 80 - IRM5.. فولت  $0.6 \times I_{max}$ ,  
120 فولت  $0.9 \times I_{max}$ ,  
140 فولت  $1 \times I_{max}$ ,  
170 فولت  $1 \times I_{max}$ ,  
230 فولت  $1 \times I_{max}$ ,  
130 - IRT5.. فولت  $0.9 \times I_{max}$ ,  
170 فولت  $1 \times I_{max}$ ,  
220 فولت  $1 \times I_{max}$ ,  
270 فولت  $1 \times I_{max}$ ,  
400 فولت  $1 \times I_{max}$ .
5. فئة الحماية IP44. المعدل الدولي للحماية 44
6. درجة الحرارة القصوى في البيئة المحيطة 40 درجة

- التوقف المتكرر للمفتاح التلقائي
1. تحقق من اختيار المفتاح التلقائي وفقا للمعايير الكهربائية للمنظم.
  2. تحقق من عزل كابلات التوصيل، والأسلاك، وتحقق من تأريض المنظم.
  3. تأكد من توافق مصدر الطاقة مع بطاقة المنظم.
  4. تأكد من إمكانية تغيير الجهد الحركي للمحرك المزود بالمنظم.

#### التفعيل المتكرر للحماية الحرارية

1. قم بقياس الجهد الداخلى للمنظم، وتيار المحرك. تأكد من أن المعايير لا تتجاوز المعايير المحددة في البطاقة.

#### علامات مخطط الأسلاك الكهربائية

- TR - محول
- VR - مكثف
- R - المقاوم
- K - قواطع
- TK - حماية المحول ضد الحرارة المفرطة
- F - المفتاح التلقائي

2. يجب استخدام نوع مصدر الطاقة المبين على بطاقة المنظم فقط.
3. وينبغي اختيار كابل الطاقة وفقا لمعايير الكهربائية للمحرك.
4. من الضروري تركيب قاطع دائرة أوتوماتيكي مع فتحة اتصال لا تقل عن 3 مم. جب اختيار قاطع الدائرة الكهربائية يتوافق مع جدول البيانات التقنية ذات الصلة حسب الصيغة  $1.5 \cdot I_{max}$ .
5. يجب تأريض المنظم.

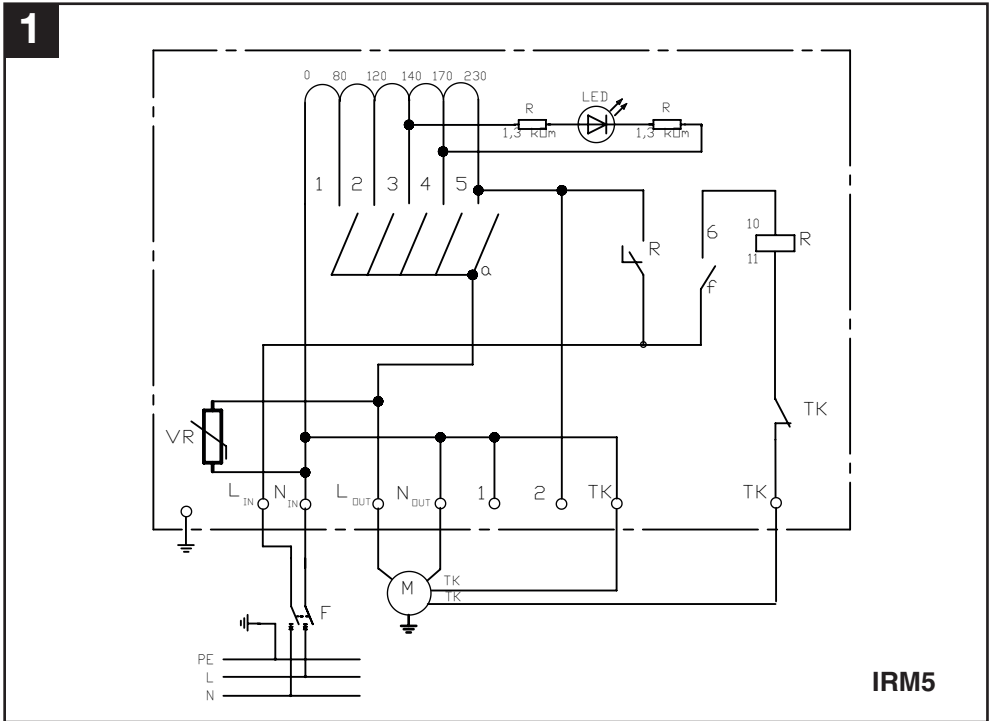
#### الخدمة

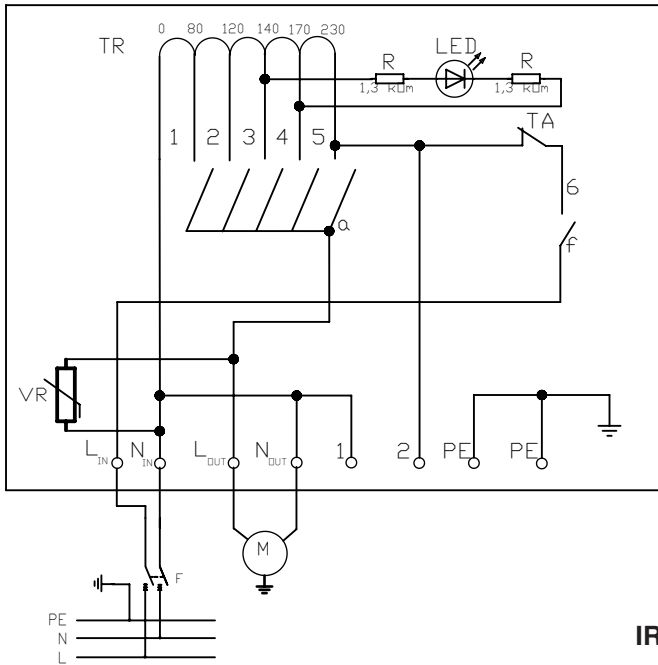
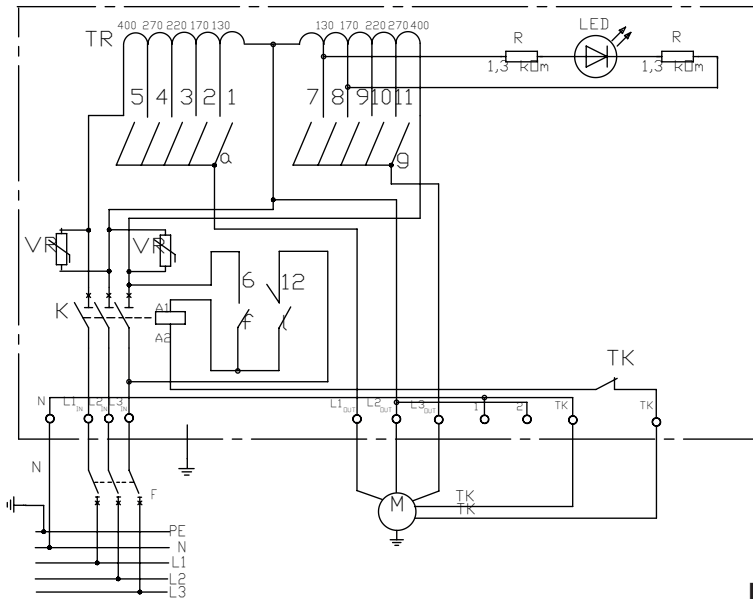
لا يتطلب المنظم أي خدمة خاصة، باستثناء فحص الوصلة الكهربائية والذي يمكن القيام به مرة واحدة على الأقل في السنة.

#### استكشاف الأخطاء وإصلاحها

- لا يوجد فولطية في مخرج المنظم.
1. إمداد الطاقة لا يصل إلى المنظم. قم بفحص كافة مكونات التوصيلات الكهربائية الخارجية.
  2. بدء عمل حماية المحرك أو المحول ضد ارتفاع درجة الحرارة. بعد معرفة ومعالجة سبب ارتفاع درجة الحرارة، قم بإيقاف المنظم وإعادة تشغيله.

درجة حرارة البيئة القصوى التي يمكن أن يعمل عليها المنظم أو وحدة التحكم هي  $40^{\circ}$  م



**2****IRM5 be TK****3****IRT5**





**A**

**TAGLIANDO INTERVENTO IN GARANZIA  
 CERTIFICATE OF WORK PERFORMED UNDER GUARANTEE  
 COUPON INTERVENTION SOUS GARANTIE**

**DATA INTERVENTO**  
 DATE OF WORK - DATE INTERVENTION

**TIMBRO CENTRO ASSISTENZA**  
 STAMP OF TECHNICAL ASSISTANCE CENTRE - CACHET SERVICE APRES-VENTE

**B**

**TAGLIANDO INTERVENTO IN GARANZIA  
 CERTIFICATE OF WORK PERFORMED UNDER GUARANTEE  
 COUPON INTERVENTION SOUS GARANTIE**

**DATA INTERVENTO**  
 DATE OF WORK - DATE INTERVENTION

**TIMBRO CENTRO ASSISTENZA**  
 STAMP OF TECHNICAL ASSISTANCE CENTRE - CACHET SERVICE APRES-VENTE

**C**

**TAGLIANDO INTERVENTO IN GARANZIA  
 CERTIFICATE OF WORK PERFORMED UNDER GUARANTEE  
 COUPON INTERVENTION SOUS GARANTIE**

**DATA INTERVENTO**  
 DATE OF WORK - DATE INTERVENTION

**TIMBRO CENTRO ASSISTENZA**  
 STAMP OF TECHNICAL ASSISTANCE CENTRE - CACHET SERVICE APRES-VENTE

**D**

**TAGLIANDO INTERVENTO IN GARANZIA  
 CERTIFICATE OF WORK PERFORMED UNDER GUARANTEE  
 COUPON INTERVENTION SOUS GARANTIE**

**DATA INTERVENTO**  
 DATE OF WORK - DATE INTERVENTION

**TIMBRO CENTRO ASSISTENZA**  
 STAMP OF TECHNICAL ASSISTANCE CENTRE - CACHET SERVICE APRES-VENTE



## ITALIA CONDIZIONI DI GARANZIA

VORTICE SPA garantisce i suoi prodotti per 24 mesi dalla data dell'acquisto che deve essere comprovata da idoneo documento fiscale (scontrino o fattura) rilasciato dal venditore. Nel suddetto periodo di garanzia VORTICE SPA si impegna, dopo aver effettuato le opportune valutazioni tecniche, a riparare o a sostituire, gratuitamente, le parti dell'apparecchio che risultassero affette da difetti di fabbricazione. La presente garanzia, da attivare nei modi e nei termini di seguito indicati, lascia impregiudicati i diritti derivanti al consumatore dalla applicazione del D. lgs. 24/2002. Tali diritti, conformemente alla legge, potranno essere fatti valere esclusivamente nei confronti del proprio venditore. La presente garanzia è valida su tutto il territorio italiano.

### Modalità e condizioni di attivazione della garanzia

Gli interventi in garanzia (riparazioni o sostituzioni del prodotto ovvero delle parti difettose) saranno eseguiti presso uno dei Centri di Assistenza Tecnica autorizzati da VORTICE il cui indirizzo è disponibile sull'elenco telefonico alfabetico o contattando il **numero verde 800.555.777**. La prestazione eseguita in garanzia non prolunga il periodo della garanzia. Pertanto, incaso di sostituzione del prodotto o di un suo componente, sul bene o sul singolo componente fornito in sostituzione non decorre un nuovo periodo di garanzia ma si deve tener conto della data di acquisto del prodotto originario.

## UK AND IRELAND CONDITIONS OF WARRANTY

This guarantee is offered as an extra benefit and does not affect your legal rights. All electrical appliances produced by Vortice are guaranteed by the Company for **two years** against faulty material or workmanship.

If any part is found to be defective in this way within the first twenty months from the date of purchase or hire purchase agreement, we or our authorised service agents, will replace or at our option repair that part without any charge for materials or labour or transportation, provided that the appliance has been used only in accordance with the instructions provided with each appliance and has been not connected to an unsuitable electricity supply, or subjected to misuse, neglect or damage or modified or repaired by any person not authorised by us. The correct electricity supply voltage is shown on the rating plate attached to the appliance.

This guarantee is normally available only to the original purchaser of the appliance, but the Company will consider written applications for transfer.

Should any defect arise in any Vortice product and a claim under guarantee become necessary, the appliance should be carefully packed and returned to your approved Vortice stockist. This portion of the guarantee should be attached to the appliance.

## FRANCE CONDITIONS DE GARANTIE

Votre appareil est couvert par notre garantie à condition qu'il ne soit pas utilisé à des fins autres que celles définies dans nos fiches techniques. Il est garanti pendant deux ans pour l'ensemble des pièces qui le compose, contre tout vice de fabrication ou défaut de matière, et ce, dès la date de la première mise en service. Cette garantie s'applique au remplacement gratuit ou à la réparation sans frais des pièces reconnues défectueuses par nos services; elle ne peut, en aucun cas, donner lieu à des dommages et intérêts.

Les frais de transport restant à la charge de l'utilisateur, et le matériel voyage à ses risques et périls.

### La garantie sera sans effet si:

- L'appareil a subi un démontage, un remplacement, de pièce ou une réparation hors de nos ateliers.
- S'il a été survolté.
- S'il a été utilisé dans une atmosphère corrosive.
- S'il a été détérioré ou brisé par accident (choc ou chute...) ou même pendant le transport (le transporteur est seul responsable).
- La garantie ne s'applique pas sur les pièces à durée de vie limitée, (filtre charbon, charbon pour collecteur etc...)

En cas de panne. N'écrivez pas, mais retournez directement l'appareil soigneusement emballé à notre service après vente voir coordonnées sur [www.vortice-france.com](http://www.vortice-france.com) ou au 01.55.1250.00.

Joindre à l'envoi: le présent certificat de garantie valide par le vendeur, accompagné d'une note explicative succincte.

### ITALIA

Spedire la garanzia in busta chiusa a:

Vortice Elettrosociali S.p.A.  
Strada Cerca 2  
Frazione di Zoate  
20067 Tribiano Milano

Autorizzo la Vortice Elettrosociali S.p.A. ad inserire i miei dati nelle sue liste e a comunicarli a terzi per l'invio di materiale pubblicitario ed informativo. In ogni momento, a norma dell'art. 13 legge 675/96, potrò avere accesso ai miei dati, chiederne la modifica o la cancellazione oppure oppormi al loro utilizzo scrivendo a Vortice Elettrosociali S.p.A. Responsabile trattamento dati - Strada Cerca, 2 - Frazione di Zoate - 20067 Tribiano (MI).

Non autorizzo (barrare se interessa).

### UK-IRELAND

Send the guarantee in sealed envelope to:

Vortice Limited  
Beeches House  
Eastern Avenue  
Burton on Trent  
DE13 0BB United Kingdom

I authorize Vortice Ltd. to include my personal details within their database, which they use, via a third party for the despatch of advertising material, at any time, in accordance with the regulations in force within my country. I can have access to my details and can request changes, or prohibit the usage of my details. This will be done by addressing my request directly to Vortice Limited Beeches House Eastern Avenue Burton on Trent DE13 0BB United Kingdom.

I do not authorize (please tick if required).

### FRANCE

Expédier la garantie sous enveloppe cachetée à:  
Vortice France  
15-33, Rue Le Corbusier  
Europarc - CS 30007  
90046 CRETEIL CEDEX

Conformément à la loi informatique et liberté art. 27 du 27/01/78, vous disposez d'un droit d'accès et de rectification des données vous concernant auprès de Vortice France 15-33, Rue Le Corbusier Europarc - CS 30007 90046 CRETEIL CEDEX. Par notre intermédiaire, votre adresse pourra être transmise à des tiers.

Sauf opposition de votre part (auquel cas cochez la case ci dessus).

### OTHER COUNTRIES

Please send the guarantee to the retailer's address in the country where the appliance has been purchased.

I authorize Vortice Elettrosociali S.p.A. and its local distributors to include my personal details within their database and they can use it through a third party for the despatch of advertising material. At any time, in accordance with the regulations in force within my country. I can have access to details and can ask to make changes, or prohibit the usage of my details. This will be done by addressing my request directly to the headquarters of the local distributor where the appliance has been bought.

I do not authorize (please tick if required).

**1** **GARANZIA - GUARANTEE - GARANTIE****DA CONSERVARE**  
TO BE RETAINED  
A CONSERVER

Per poter usufruire della garanzia il cliente deve compilare e rispettare alla VORTICE SPA, entro 8 giorni dall'acquisto, la "Parte 2" del tagliando di garanzia, all'indirizzo e con le modalità in tale parte riportate.

La "Parte 1" del tagliando di garanzia deve essere conservata e presentata, unitamente al documento fiscale (scontrino o fattura) rilasciato dal venditore al momento dell'acquisto, al Centro di Assistenza autorizzato VORTICE che dovrà eseguire l'intervento in garanzia.

This warranty must be attached to the appliance should it need to be returned for servicing.

N.B. Guarantee is only valid if all details are completed correctly.

ATTENTION: pour bénéficier de la garantie, le présent certificat doit obligatoirement accompagner l'appareil présumé défectueux. Le certificat doit porter le cachet du revendeur et la date d'achat.

A défaut, la garantie sera comptée à partir de la date de sortie d'usine.


**DATA**  
DATA - DATE

**Esclusioni**

La presente garanzia non copre:

- Le rotture provocate dal trasporto.
- I difetti o guasti derivanti da uso non corretto o improprio da parte del cliente.
- I difetti derivanti dal mancato rispetto delle avvertenze e condizioni d'uso indicate nel libretto di istruzioni ed uso allegato al prodotto.
- I difetti derivanti da non corretta installazione ovvero da una installazione effettuata senza rispettare quanto previsto nel relativo capitolo del libretto di istruzioni ed uso.

• I guasti derivanti da un errato allacciamento alla rete di alimentazione elettrica o per tensione di alimentazione diversa da quella prevista per l'apparecchio, ovvero diversa dal limite stabilito dalle norme CEI (+/- 10% del valore nominale).

La presente garanzia non copre, inoltre, gli eventuali difetti derivanti da una cattiva manutenzione ovvero da interventi effettuati da personale non qualificato o da terzi non autorizzati.

**TIMBRO RIVENDITORE**

 stamp of supplier  
cachet du vendeur

**SPEDITO IL**  
MAILING DATE - ENVOYÉ PAR LA POSTE LE



CONF.
COLL.

**2** **GARANZIA - GUARANTEE - GARANTIE****DA SPEDIRE** (entro 8 giorni dall'acquisto)  
TO SEND (within 8 days from date of purchase)  
A RETOURNER (dans les 8 jours après l'achat)
**TIMBRO RIVENDITORE**

 stamp of supplier  
cachet du vendeur


**DATA**  
DATA - DATE

**DATI UTENTE / CUSTOMER DATA / COORDONNÉES DE L'UTILISATEUR**

 nome / name / nom \_\_\_\_\_  
 cognome / surname / prenom \_\_\_\_\_  
 via / street / rue \_\_\_\_\_  
 cap / post code / code postal \_\_\_\_\_  
 città / town \_\_\_\_\_

Dichiaro di aver preso atto delle condizioni di garanzia specificate sul certificato in mio possesso e autorizzo la gestione dei miei dati personali (v. retro).  
I have read and understood the terms and conditions of this guarantee and I authorise the processing of my personal details (see overleaf).  
Suisant les conditions de garantie définies par le certificat en ma possession j'autorise l'utilisation de mes coordonnées (voir au verso).

firma / signature / signature \_\_\_\_\_

**SPEDITO IL**  
MAILING DATE - ENVOYÉ PAR LA POSTE LE

**ACQUISTATO IL**  
DATE OF PURCHASE - DATE DE L'ACHAT





Vortice Elettrosociali S.p.A. si riserva il diritto di apportare tutte le varianti migliorative ai prodotti in corso di vendita.

Vortice Elettrosociali S.p.A. reserves the right to make improvements to products at any time and without prior notice.

La société Vortice Elettrosociali S.p.A. se réserve le droit d'apporter toutes les variations afin d'améliorer ses produits en cours de commercialisation.

Die Firma Vortice Elettrosociali S.p.A. behält sich vor, alle eventuellen Verbesserungsänderungen an den Produkten des Verkaufsangebots vorzunehmen.

Vortice Elettrosociali S.p.A. se reserva el derecho de incorporar todas las mejoras necesarias a los productos en fase de venta.

---

**VORTICE ELETTROSOCIALI S.p.A.**  
Strada Cerca, 2 - frazione di Zoate  
20067 TRIBIANO (MI)  
Tel. +39 02-90.69.91  
ITALIA  
vortice-italy.it  
postvendita@vortice-italy.com

**VORTICE FRANCE**  
72 Rue Baratte-Cholet  
94106 Saint Maur Cedex  
Tel. +33 1-55.12.50.00  
FRANCE  
vortice-france.com  
contact@vortice-france.com

**VORTICE LIMITED**  
Beeches House - Eastern Avenue  
Burton on Trent  
DE13 0BB  
Tel. +44 1283-492949  
UNITED KINGDOM  
vortice.ltd.uk  
sales@vortice.ltd.uk

**VORTICE LATAM S.A.**  
3er Piso, Oficina 9-B, Edificio  
Meridiano  
Guachipelin, Escazú, San José  
PO Box 10-1251  
Tel +506 2201 6242;  
COSTA RICA  
vortice-latam.com  
info@vortice-latam.com

**VORTICE VENTILATION SYSTEM (CHANGZHOU) CO., LTD**  
Building 19 , No.388 West Huanghe Road, Xinbei District,  
Changzhou, Jiangsu Province CAP:213000  
CHINA  
vortice-china.com  
vortice@vortice-china.com

---